

CX20D

CASE
CONSTRUCTION

MINI RÝPADLA D-Série



Motor 3TNV76

Výkon motoru 13.7 kW - 18.6 hp

Provozní hmotnost se stříškou 2010 kg

Provozní hmotnost s kabinou 2120 kg

SPECIFIKACE

CX20D

MOTOR

Typ	YANMAR 3TNV76 - STAGE 5
Max. výkon (2.200 ot./min.) (kW/hp)	13.7 - 18.6
Objem válců (cm ³)	1116
Počet válců	3
Chlazení	kapalina
Spotřeba (l/h)	3.1
Alternátor (V)	12 (40 A)
Baterie V (Ah)	12 (65)

HYDRAULICKÝ SYSTÉM

Typ čerpadla	variabilní průtokové
Objem čerpadla (cm ³)	9 + 9 + 6.6
Průtok čerpadla (l/min)	18 + 18 + 13.1
Max. pracovní tlak v okruhu (bar)	240
Přídavné okruhy (max tlak):	
AUX 1 jednocestný nebo dvoucestný (l/min)	31,1 – 205 barů
AUX 2 – volitelný (l/min)	13,1-205 barů
AUX 3 – volitelný (l/min)	18-240 barů

OTOČ A RYCHLOST POJEZDU

Rychlost	
2 rychlostní automat (km/h)	1 st : 0 ÷ 2.3 / 2 nd : 0 ÷ 4.4
Rychlost otoče (ot./min)	10.5

OVLÁDACÍ PRVKY

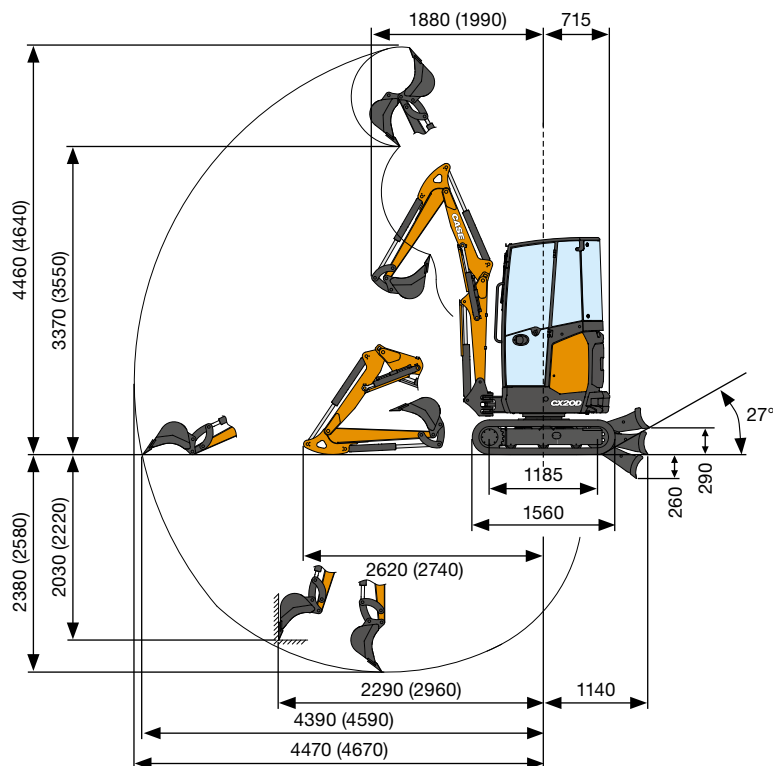
Výložník, násada, podkopová	
lžice a ovládání otoče	2 pilotní joysticky
Polohovací dvoudílný výložník	elektro-hydraulické
proporcionální ovládání na pravém joysticku	
Pohyb pásů včetně otoče	2 mechanické páky
Dozerovací radlička	pilotní páka
Přídavný systém (AUX 1)	
(jednocestný nebo dvoucestný)	elektro-hydraulické
proporcionální ovládání na pravém joysticku	
Natáčení výložníku	elektro-hydraulické
proporcionální ovládání na levém joysticku	

PROVOZNÍ HMOTNOST

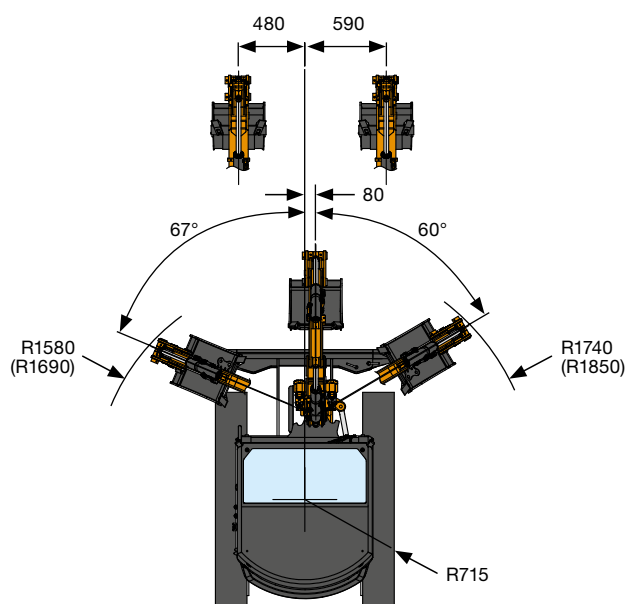
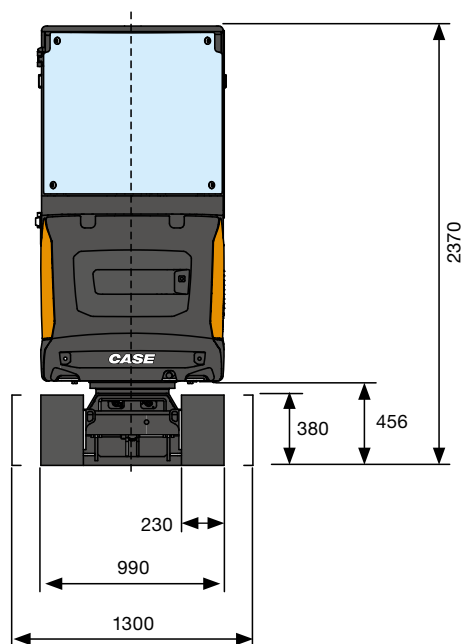
Hmotnost se stříškou* (kg)	1900
Hmotnost s kabinou* (kg)	2010
Provozní hmotnost se stříškou* ISO 6016 (kg)	2010
Provozní hmotnost s kabinou* ISO 6016 (kg)	2120
*s gumovými pásy	

OBJEMY PROVOZNÍCH KAPALIN

Palivová nádrž (l)	25
Nádrž na hydraulický olej (l)	20
Objem hydraulického obvodu (l)	30
Objem chladicího systému (l)	4,5
Motorový olej (l)	2,8



VÝKONNOSTNÍ ÚDAJE		Std. rameno	Vol. rameno
		1150 mm	1350 mm
Maximální hloubkový dosah	mm	2380	2580
Maximální výška výložně	mm	3370	3550
Rypná síla lžice	daN		1500
Rypná síla výložníku dle ISO 6015	daN		950
Síla pojezdu	daN		1860
Maximální tlak na půdu se stříškou (kabinou)	kg/cm ²	0.33 (0.34)	
Maximální svahová dostupnost		60% - 30°	



ZÁKLADNÍ ROZMĚRY

Maximální šířka	mm	990 - 1300
Maximální výška	mm	2370
Šířka gumových pásů	mm	230
Poloměr otáčení zadní části	mm	715
Délka násady standardní (prodloužené)	mm	1150 (1350)
Počet rolů jedna strana	ks	3

ZVEDACÍ SÍLY

CX20D

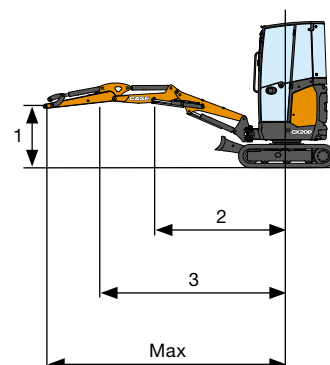
Standardní násada L = 1.150 mm
 Prodloužené rameno L = 1.350 mm

Bez příslušenství, natažená násada, od středu otoče (m)
 Zvedací síla (v kg) v 1 metru

KAPACITA ZVEDACÍ SÍLY	2	3	Max
Čelní zdvih radlice spuštěna	640*	400*	360*
Čelní zdvih radlice zvednuta	490	250	160
Boční zdvih, otoč 90°, rozšířené pásy	470	250	160

* zohledněn limit zatížení hydrauliky

Limity zvedací síly jsou určeny dle ISO 10567 a nepřekračují 75% statické síly překlopení stroje a 87% zvedací síly hydrauliky. Nejsou zohledněny příslušenství.



STANDARDNÍ A VOLITELNÁ VÝBAVA

STANDARDNÍ VYBAVENÍ

- + sklopný ochranný rám (ROPS/ TOPS – FOPS Level 1)
- + topení
- + automatické osvětlení interiéru
- + zásuvka majáku na střeše kabiny
- + stěrače čelního skla
- + zpětná zrcátka (levé, pravé)
- + látková sedačka s mechanickým odpružením (kabina)
- + vinylová sedačka s mechanickým odpružením (stříška)
- + standardní násada
- + dvoudílný výložník
- + ochrana pístnice výložníku a dozerovací radlice
- + přídavné protizávaží
- + servo ovládací joysticky s elektro – hydraulickým proporcionálním ovládáním
- + elektro – hydraulické proporcionální ovládání otoče výložníku v kozlíku
- + elektro – hydraulické proporcionální ovládání dvoudílného výložníku
- + 1. přídavný vývod hydrauliky (AUX 1) s elektro – hydraulickým proporcionálním ovládáním
- + (AUX 1) okruh mechanické nastavení maximálního průtoku
- + přepínač pro volbu jednocestné/ dvoucestné funkce vývodu (AUX 1)
- + bezpečnostní ventily na hydraulice dvoudílného výložníku
- + 2 rychlostní pojezd s automatickým řazením
- + gumové pásy
- + standardní dozerovací radlička
- + rozšiřitelný podvozek
- + návod k obsluze
- + klíč spínací skřínky, pro všechny zámky stroje
- + LED pracovní osvětlení
- + odpojovač baterie
- + variabilní průtokové čerpadlo
- + standardní hydraulický olej a mazivo

VOLITELNÁ VÝBAVA

- + DAB rádio, Bluetooth, USB, paměťová karta SD/SDHC, Aux-in (pouze v kabině)
- + imobilizér
- + alarm pojezdu
- + prodloužená násada
- + 2. přídavný vývod hydrauliky (AUX 2) s elektro – hydraulickým proporcionálním ovládáním
- + 3. přídavný vývod hydrauliky pro drapák (AUX 3) - z pístnice lžice
- + bezpečnostní ventily dozeru
- + jeřábovací sada
- + přídavná LED osvětlení
- + maják
- + Case Sitewatch
- + biologicky rozložitelný hydraulický olej a mazivo
- + provedení High Flow
- + hydraulický rychloupínač (jednocestný i dvoucestný)
- + mechanický a hydraulický rychloupínač
- + lžice

OSTATNÍ PŘÍSLUŠENSTVÍ

- + přední ochranná mříž
- + ochrana pístnice násady a lžice
- + změna ovládání ISO-SAE
- + široká nabídka příslušenství
- + výber z mechanických a hydraulických rychloupínačů
- + lžice

AGROTEC servis s.r.o.
importér a autorizovaný servis
Václavská 125c, 625 00 Brno
e-mail: info@agrotecsevis.cz
tel. číslo: +420 800 247 365
www.casece.cz

AGROTEC
Group

CASE
CONSTRUCTION

Poznámka: Standardní a volitelné doplňky se mohou lišit podle nároků a specifických regulací každého státu. Ilustrace mohou obsahovat spíše volitelné než standardní doplňky – obraťte se na svého prodejce. CNH Industrial si ponechává právo úpravy specifikace stroje bez jakýchkoli závazků souvisejících s těmito změnami.