

CX42D



MINI RÝPADLA D-Série



Motor D1803-CR-T

Výkon motoru 32.3 kW - 43.9 hp

Provozní hmotnost 4200 kg

SPECIFIKACE

CX42D

MOTOR

Typ _____ KUBOTA D1803-CR-T - STAGE 5
 Max. výkon (2200 ot./min.) (kW/hp) _____ 32.3 - 43.9
 Objem válců (cm³) _____ 1826
 Počet válců _____ 3
 Chlazení _____ kapalina
 Spotřeba (l/h) _____ 5.4
 Alternátor (V) _____ 12 (60 A)
 Baterie V (Ah) _____ 12 (75)

HYDRAULICKÝ SYSTÉM

Typ čerpadla ____ 1 LS variabilní průtokové 1 zubové čerpadlo
 Objem čerpadla (cm³) _____ 53.7 + 11.2
 Průtok čerpadla (l/min) _____ 107 + 22.3
 Max. pracovní tlak v okruhu (bar) _____ 280
 Přídavné okruhy (max tlak):
 AUX 1 jednocestný nebo dvoucestný (l/min) ____ 60 - 200 bar
 AUX 2 - volitelný (l/min) _____ 40/30 - 280 bar
 AUX 3 - volitelný (l/min) _____ 40/30 - 280 bar

OTÁČENÍ A RYCHLOST POJEZDU

Rychlost jízdy
 Dvourychlostní automat
 (km/h) _____ 1.: 0 ÷ 2.6 / 2.: 0 ÷ 4.5
 Rychlost otoče (ot./min.) _____ 11

OVLÁDACÍ PRVKY

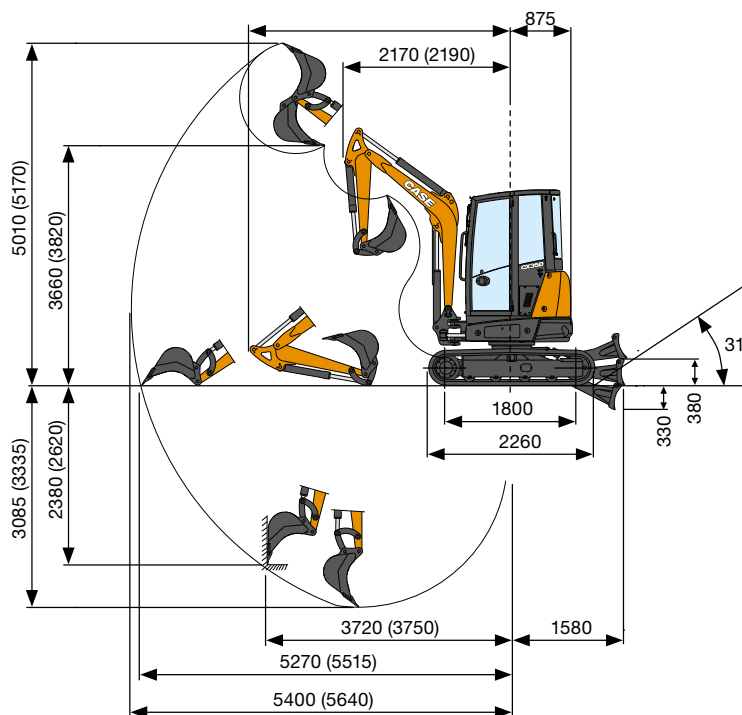
Výložník, násada, podkopová
 lžice a ovládání otoče _____ 2 pilotní joysticky
 Pojezd včetně otoče _____ 2 pilotní páky
 Dozerovací radlička _____ pilotní páka
 Přídavný okruh
 AUX 1 (jedoprůtokový nebo dvoprůtokový) _____ elektro
 hydraulický proporcionální přepínač na pravém joysticku
 AUX 2 (jedoprůtokový nebo dvoprůtokový) _____ elektro
 hydraulický proporcionální přepínač na pravém joysticku
 AUX 2 (jedoprůtokový nebo dvoprůtokový) _____ elektro
 hydraulický proporcionální přepínač na pravém joysticku
 Rameno výložníku _elektro propotionální přepínač na pravém
 joysticku

PROVOZNÍ HMOTNOST

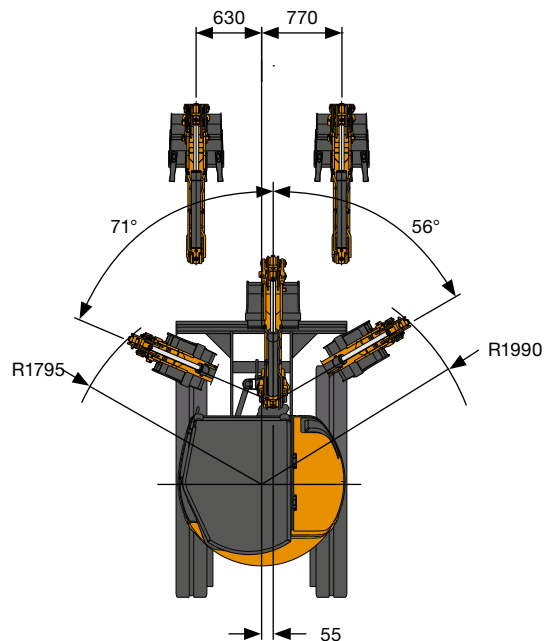
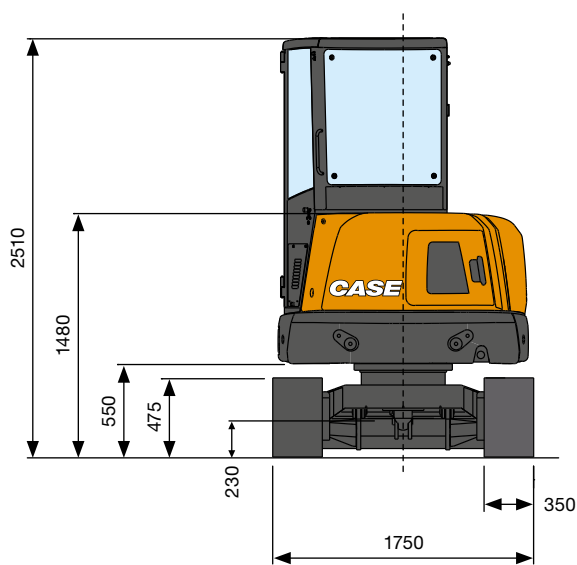
Provozní hmotnost s kabinou* (kg) _____ 4200
 * s gumovými pásy

OBJEMY PROVOZNÍCH KAPALIN

Palivová nádrž (l) _____ 60
 Nádrž na hydraulický olej (l) _____ 50
 Kapacita hydraulického obvodu (l) _____ 65
 Kapacita chladicího systému (l) _____ 9
 Motorový olej(l) _____ 7



VÝKONNOSTNÍ ÚDAJE		Std. rameno 1400 mm	Opt. rameno 1650 mm
Maximální hloubkový dosah	mm	3085	3335
Maximální výška výlože	mm	3660	3820
Rypná síla lopaty	daN		4300
Rypná síla výložníku dle ISO 6015	daN		2200
Síla trakce	daN		4260
Povrchové zatížení s gumovými pásy a stříškou (s kabinou)	kg/cm ²		0.30
Maximální svahová dostupnost			60% - 30°



ZÁKLADNÍ ROZMĚRY

Maximální šířka	mm	1750
Maximální výška	mm	2510
Šířka stopy gumových pásů	mm	350
Poloměr otáčení zadní části	mm	875
Délka násady standardní (prodloužené)	mm	1400 (1650)
Počet rolů na pásu (jedna strana)	ks	5/1

ZVEDACÍ SÍLY

CX42D

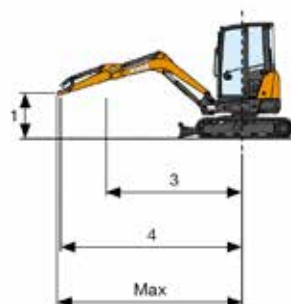
Standardní násada L = 1400 mm
Prodloužená násada L = 1650 mm

Bez příslušenství
Zvedací kapacita (v kg) ve výšce 1 m

ZVEDACÍ SÍLY	3	4	Max
Čelní zdvih při spuštěném dozeru	1620*	1150*	1030*
Čelní zdvih při zvednutém dozeru	1010	660	530
Boční zdvih, otoč 90°	720	480	390

* zohledněn limit zatížení hydrauliky

Limity zvedací síly jsou určeny dle ISO 10567 a nepřekračují 75% statické síly překlopení stroje a 87% zvedací síly hydrauliky. Nejsou zohledněny příslušenství.



STANDARDNÍ A VOLITELNÁ VÝBAVA

STANDARDNÍ VÝBAVA

- + výklopná kabina (ROP/TOPS - FOPS Level 1)
- + čelní stěrače
- + zpětná zrcátka (pravé, levé)
- + látková sedačka s mechanickým odpružením (kabina)
- + standardní násada
- + ochrana pístnice výložníku a dozerovací radlice
- + standardní protizávaží
- + ele. zásuvka na maják
- + vzduchový filtr s vypouštěcím ventilem a indikátorem proti ucpání
- + joysticky s elektro – hydraulickým proporcionálním ovládním
- + elektro – hydraulické proporcionální ovládní otoče výložníku
- + 1. přídavný okruh hydrauliky (AUX1) s elektro – hydraulickým proporcionálním ovládním
- + digital. přepínač AUX1, AUX2, AUX3 s nastavením průtoku
- + elektro přepínač pro volbu jednocestné/ dvoucestné funkce okruhu (AUX1)
- + dvourychlostní automat
- + gumové pásy
- + standardní dozerovací radlička
- + návod k obsluze
- + klíč k zapalování, který odemyká všechny zámky na stroji
- + LED pracovní osvětlení
- + odpojovač baterie
- + čerpadlo s variabilním průtokem
- + standardní hydraulický olej a mazivo
- + elektronický volnoběh s voličem a automatickým vypínačem

VOLITELNÁ VÝBAVA

- + DAB Radio, Bluetooth, USB, Paměťová karta SD/SDHC, Aux-in (pouze v kabině)
- + imobilizér
- + alarm pojezdu
- + prodloužené rameno
- + dodatečná protizávaží lehké - těžké
- + 2. přídavný vývod hydrauliky (AUX2) s elektro – hydraulickým proporcionálním ovládním
- + 3. přídavný vývod hydrauliky pro drapák (AUX3)
- + blokování ventilů na válci lopaty dozeru
- + jeřábovací sada
- + přídavné LED osvětlení
- + maják
- + Case Sitewatch
- + biologicky rozložitelný hydraulický olej a mazivo
- + provedení High Flow
- + hydraulický rychloupínač (jednocestný i dvoucestný)
- + mechanický a hydraulický rychloupínač
- + lžíce
- + klimatizace
- + ocelové pásy
- + centrální mazání
- + čerpadlo pro doplnění paliva
- + hydraulický rychloupínač jednocestný nebo dvoucestný
- + mechanický rychloupínač
- + High flow (např. pro mulčovač)
- + 6x1 naklapěcí radlice

OSTATNÍ SLUŽBY

- + ochranná mříž (FOPS Level 2)
- + přední ochranná mříž (Level 2)
- + ochrana pístnice násady a lžíce
- + změna ovládní ISO-SAE
- + široký výběr příslušenství
- + gumové patky pro ocel. pásy
- + nabídka mechanických a hydraulických rychloupínačů
- + výběr lžic

AGROTEC servis s.r.o.
importér a autorizovaný servis
Videňská 125c, 625 00 Brno
e-mail: info@agrotecservis.cz
tel. číslo: +420 800 247 365
www.casece.cz

AGROTEC
Group

CASE
CONSTRUCTION

Poznámka: Standardní a volitelné doplňky se mohou lišit podle nároků a specifických regulací každého státu. Ilustrace mohou obsahovat spíše volitelné než standardní doplňky – obraťte se na svého prodejce. CNH Industrial si ponechává právo úpravy specifikace stroje bez jakýchkoli závazků souvisejících s těmito změnami.