

CX12D

CASE
CONSTRUCTION

MINI RÝPADLA
D-Série



Motor D722

Výkon motoru 8.8 kW - 11.8 HP

Provozní hmotnost 1305 kg

SPECIFIKACE

CX12D

MOTOR

Typ _____ KUBOTA D722 – STAGE 5
 Max. výkon (2200 ot./min.) (kW/hp) _____ 8,8 – 11,8
 Objem válců (cm3) _____ 719
 Počet válců _____ 3
 Chlazení _____ kapalina
 Spotřeba (l/h) _____ 1,8
 Alternátor (V) _____ 12 (40 A)
 Baterie V (Ah) _____ 12 (45)

HYDRAULICKÝ SYSTÉM

Typ čerpadla _____ 2x zubová čerpadla
 Objem čerpadla (cm3) _____ 5.5 + 5.5
 Průtok čerpadla (l/min) _____ 26
 Max. pracovní tlak v okruhu (bar) _____ 165
 Přídavné vývody (max. tlak):
 AUX 1 jednocestný nebo dvoucestný _____ 26 l/min - 165 barů
 AUX 2 – volitelné _____ 12 l/min - 165 barů

OTÁČENÍ A RYCHLOST POJEZDU

Rychlost pojezdu (km/h) _____ 1.: 0 ÷ 1.8 / 2.: 0 ÷ 3.8
 Rychlost otoče (ot./min.) _____ 9,5

OVLÁDACÍ PRVKY

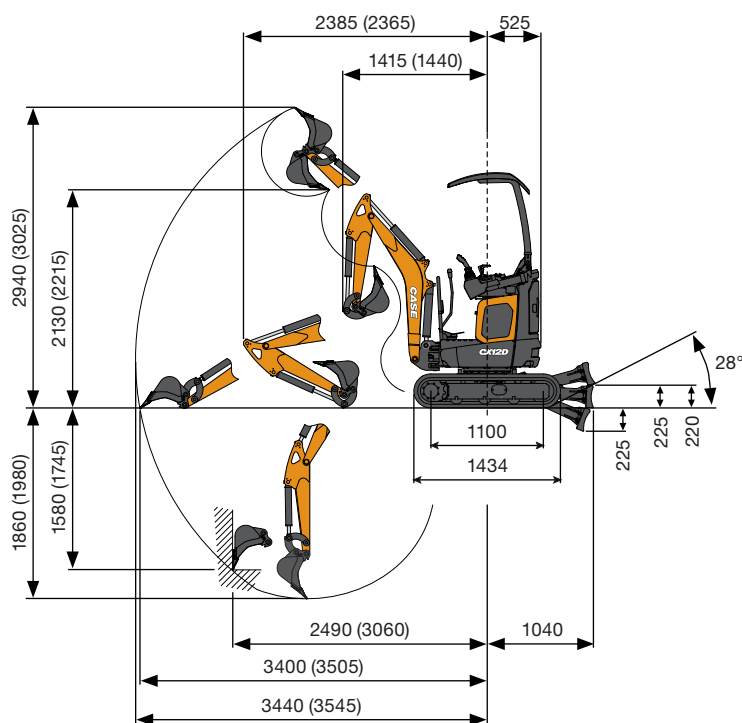
Výložník, násada, podkopová
 lžice a ovládání otoče _____ 2 pilotní joysticky
 Pohyb pásů včetně protitroce _____ 2 pilotní páky
 Dozerovací radlice _____ pilotní páka
 Přídavný okruh AUX 1 (jednocestný nebo dvoucestný) _____ elektro- hydraulický proporcionální přepínač na pravém joysticku
 Výložník _____ elektro-hydraulický proporcionální přepínač na levém joysticku

PROVOZNÍ HMOTNOST

Hmotnost s ochr. rámem* (kg) _____ 1200
 Hmotnost s ochr. rámem a plastovou stříškou* (kg) _____ 1225
 Provozní hmotnost s ochr. rámem* ISO 6016 (kg) _____ 1305
 Provozní hmotnost s ochr. rámem a plastovou stříškou* ISO 6016 (kg) _____ 1330
 * s gumovými pásy

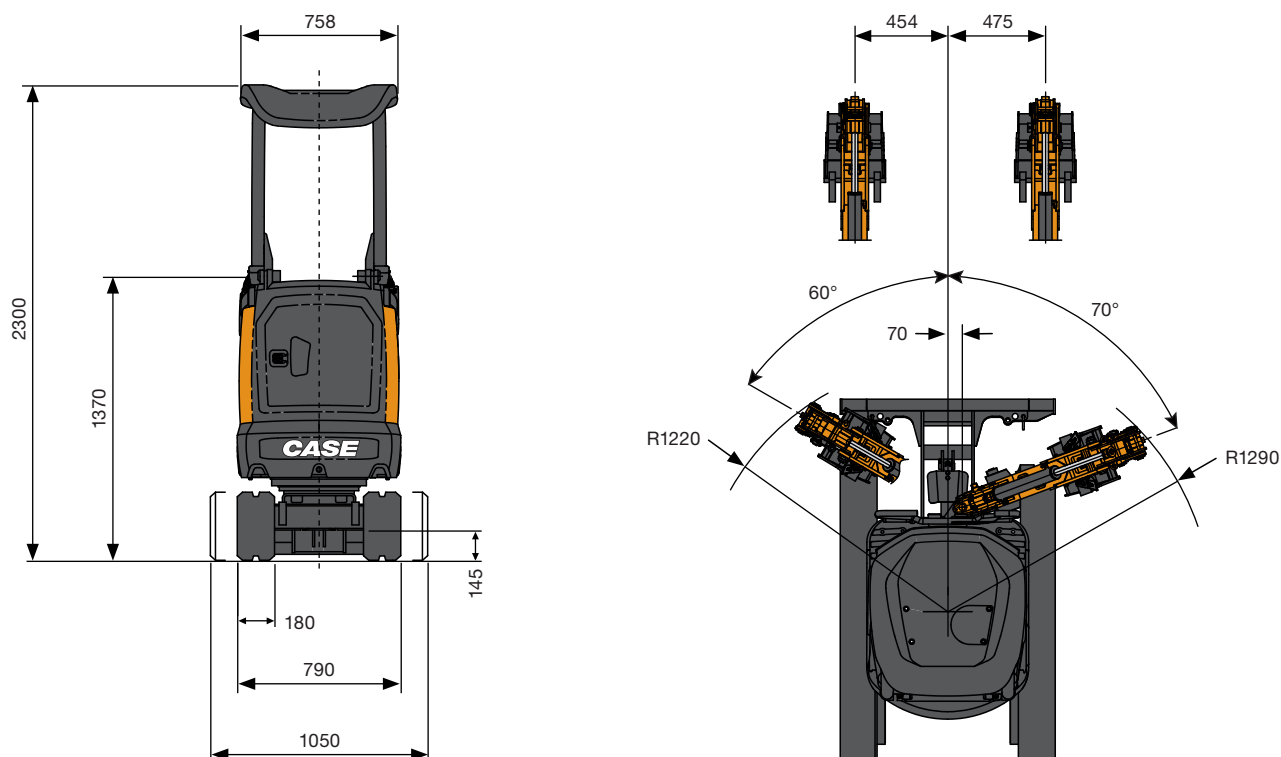
OBJEMY PROVOZNÍCH KAPALIN

Palivová nádrž (l) _____ 14,5
 Nádrž na hydraulický olej (l) _____ 9,5
 Objem hydraulického obvodu (l) _____ 15
 Objem chladicího systému (l) _____ 6
 Motorový olej (l) _____ 1,8



VÝKONNOSTNÍ ÚDAJE

		Std. násada 900 mm	Vol. násada 1020 mm
Max. hloubkový dosah	mm	1860	1980
Max. výklopná výška	mm	2130	2215
Rypná síla lžice	daN		1150
Rypná síla výložníku dle ISO 6015	daN		690
Síla pojezdu	daN		1000
Max. tlak na půdu (s plast. stříškou)	kg/cm ²		0.29 (0.30)
Max. svahová dostupnost			60% - 30°



ZÁKLADNÍ ROZMĚRY

Maximální šířka	mm	790 - 1050
Maximální výška	mm	2300
Šířka gumových pásů	mm	180
Poloměr otáčení zadní části	mm	525
Délka násady standardní (prodloužené)	mm	900 (1020)
Počet rolů jedna strana	ks	3

ZVEDACÍ SÍLY

CX12D

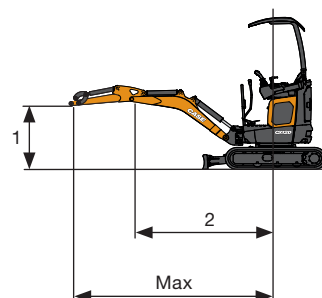
Natažená násada od středu otoče v metrech
Zvedací síly (v tunách) ve výšce 1,0 m

ZVEDACÍ SÍLY	2	Max
Čelní zdvih při spuštěném dozeru	0.26*	0.14
Čelní zdvih při zvednutém dozeru	0.26*	0.14
Boční zdvih, otoč 90°, rozšířený podvozek	0.25*	0.12

* zohledněn limit zatížení hydrauliky

Limity zvedací síly jsou určeny dle ISO 10567 a nepřesahují 75% meze překlopení stroje a 87% pracovního výkonu hydrauliky. Není zohledněno příslušenství.

Standardní násada L = 900 mm
(Prodloužená násada L = 1020 mm)



STANDARDNÍ A VOLITELNÁ VÝBAVA

STANDARDNÍ VYBAVENÍ

- + sklopný ochranný rám (ROPS/TOPS)
- + vinylová sedačka s mechanickým odpružením
- + standardní násada
- + ochrana pístnice výložníku a dozerovací radlice
- + standardní protizávaží
- + servo ovládací joysticky s elektro – hydraulickým proporcionálním ovládáním
- + elektro – proporcionální ovládání
- + otoče výložníku v kozlíku
- + přídavný vývod hydrauliky (AUX 1) s elektro- hydraulickým proporcionálním ovládáním
- + mechanický přepínač pro volbu jednocestné/dvoucestné funkce AUX 1
- + 2 rychlostní pojezd s automatickým řazením rychlosti
- + gumové pásy
- + standardní dozerovací radlice
- + rozšiřitelný podvozek
- + návod k obsluze
- + klíč spínací skřínky i pro všechny ostatní zámky
- + standardní LED osvětlení na výložníku
- + odpojovač baterie
- + zubové čerpadlo
- + standardní hydraulický olej a maziva

VOLITELNÁ VÝBAVA

- + plastová stříška (FOPS level 1)
- + alarm pojezdu
- + imobilizér
- + prodloužená násada
- + přídavné protizávaží
- + přídavný vývod hydrauliky (AUX 2) s elektro – hydraulickým proporcionálním ovládáním
- + přídavné LED osvětlení
- + maják
- + CASE sitewatch
- + biologicky rozložitelný hydraulický olej a mazivo
- + mechanický rychloupínač
- + lžice

OSTATNÍ PŘÍSLUŠENSTVÍ

- + ochrana pístnice násady a lžice
- + změna ovládání ISO-SAE
- + široká škála příslušenství
- + výběr z mechanických a hydraulických rychloupínačů
- + výběr z lžic

AGROTEC servis s.r.o.
importér a autorizovaný servis
Václavská 125c, 625 00 Brno
e-mail: info@agrotecservis.cz
tel. číslo: +420 800 247 365
www.casece.cz

AGROTEC
Group

CASE
CONSTRUCTION

Poznámka: Standardní a volitelné doplňky se mohou lišit podle nároků a specifických regulací každého státu. Ilustrace mohou obsahovat spíše volitelné než standardní doplňky – obraťte se na svého prodejce. CNH Industrial si ponechává právo úpravy specifikace stroje bez jakýchkoli závazků souvisejících s těmito změnami.