

CX15EV

CASE
CONSTRUCTION

MINI RÝPADLA
ELECTRIC VEHICLE



Elektrické mini rýpadlo
Výkon motoru 16.0 kW
Provozní hmotnost 1315 kg

SPECIFIKACE

CX15EV

MOTOR

Typ _____ elektromotor (IPM)
 Max. výkon (2800 otáček za minutu) (kW) _____ 16.0
 pohon _____ třífázový střídavý proud

ZDROJ

Chemická baterie _____ lithium -ion
 Celková kapacita (kWh) _____ 21,5
 Nominální napětí systému (V) _____ 102
 Provozní doba dle režimu (h) _____ 4 ÷ 8

DOBA NABÍJENÍ

Vestavěná nabíječka 220 V (h) _____ 10
 Externí třífázové nabíjení
 Rychlonabíječka 380 V (volitelná) (h) ____ 1,0 (80%) - 1,5 (100%)

OTÁČENÍ A RYCHLOST POJEZDU

Rychlost pojezdu
 (DVOURYCHLOSTNÍ AUTOMAT) (km/h) 1.: 0 ÷ 1.8 / 2.: 0 ÷ 3.8
 Rychlost otoče (otáčky za minutu) _____ 9,5

PROVOZNÍ REŽIMY

	ECO	STD	PWR
Max. otáčky za minutu	2400	2600	2800

HYDRAULICKÝ SYSTÉM

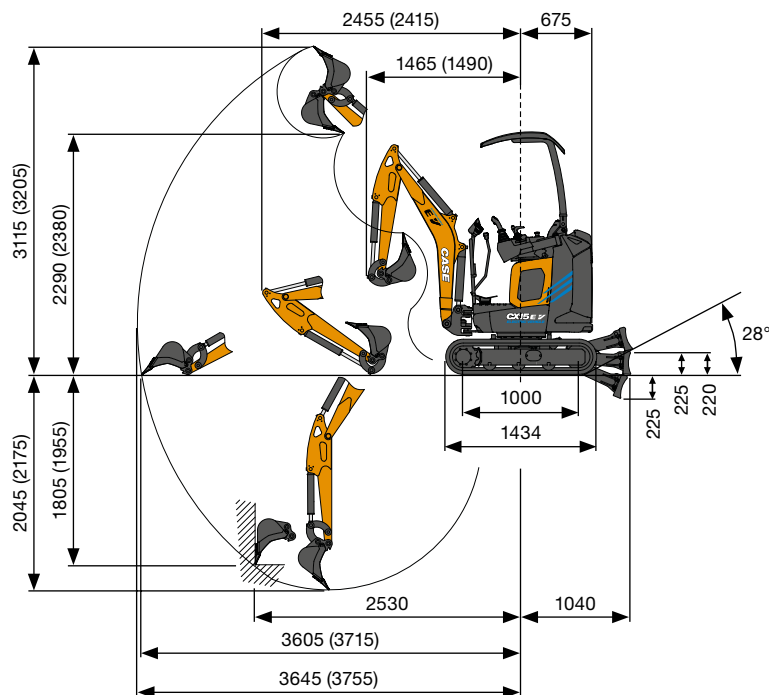
Ovládací ventil _____ čidlo průtoku hydrauliky
 Kapacita hydraulického systému (l) _____ 15
 Typ čerpadla _____ zubové čerpadlo
 Objem čerpadla (cm³) _____ 10.1
 Průtok čerpadla (l/min) _____ 28
 Max. tlak v okruhu (bar) _____ 180
 Přídavný okruh
 AUX1 – jednocestný nebo dvoucestný _____ 28-180 barů
 AUX2 – volitelný _____ 10-180 barů

OVLÁDACÍ PRVKY

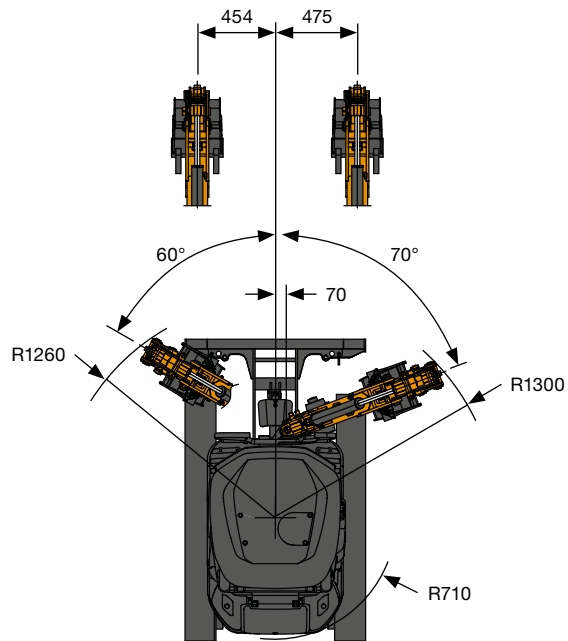
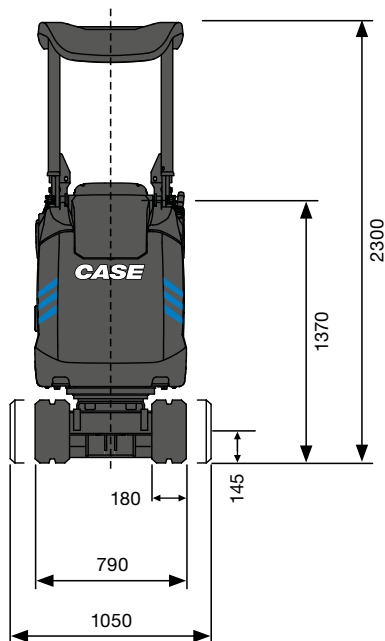
Výložník, násada, podkopová lopata a ovládání otoče ____ elektro-hydraulický proporcionální ovladač
 ovládání pojezdu a otoče _ elektro-hydraulický proporcionální ovladač
 dozerovací radlička _____ elektro-hydraulický proporcionální ovladač
 Přídavný okruh (AUX1)
 (jednocestný nebo dvoudvoucestný) _____ elektro-hydraulické proporcionální ovládání na pravém joysticku
 natáčení výložníku _____ elektro-hydraulické proporcionální ovládání na levém joysticku

PROVOZNÍ HMOTNOST

s rámem (kg) _____ 1315
 se stříškou (kg) _____ 1340



VÝKONNOSTNÍ ÚDAJE		Std. Arm 1020 mm	Vol. Arm 1150 mm
Max. hloubkový dosah	mm	2045	2175
Max. výška výlože	mm	2290	2380
Rypná síla lopaty	daN		1150
Rypná síla výložníku dle ISO 6015	daN		630
Síla trakce	daN		1000
Povrchové zatížení se stříškou (ABS střechou)	kg/cm ²		0.31 (0.32)
Maximální sklon			60% - 30°



ZÁKLADNÍ ROZMĚRY

Maximální šířka	mm	790 - 1050
Celková výška	mm	2300
Šířka pásů	mm	180
Poloměr otáčení zadní části	mm	710
Délka násady standardní (prodloužené)	mm	1020 (1150)
Počet roln jedna strana (dolní/horní)	ks	3

ZVEDACÍ SÍLY

CX15EV

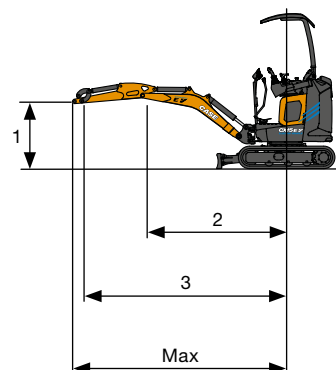
Standardní násada L = 1020 mm
Prodloužená násada L = 1150 mm)

Natažená násada od středu otoče
Zvedací síly (v kilogramech) při výšce 1m

KAPACITA ZVEDACÍ SÍLY	2	3	Max
Čelní zdvih při spuštěném dozeru	330*	240*	230*
Čelní zdvih radlice zvednut	330*	190	170
Boční zdvih, otoč 90°, rozšířený podvozek	240	120	120

* zohledněn limit zatížení hydrauliky

Limity zvedací síly jsou určeny dle ISO 10567 a nepřekračují 75% statické síly překlopení stroje a 87% zvedací síly hydrauliky. Nejsou zohledněny příslušenství.



STANDARDNÍ A VOLITELNÁ VÝBAVA

STANDARDNÍ VYBAVENÍ

- + sklopný ochranný rám (ROPS/TOPS)
- + cestovní alarm
- + vinylové sedadlo s mechanickým odpružením
- + standardní násada
- + ochrana pístnice výložníku a dozerovací radlice
- + standardní protizávaží
- + servo ovládací joysticky s elektro – hydraulickým proporčním ovládním
- + elektro – proporční ovládním
- otoče výložníku v kozlíku
- + 1. přídavný vývod hydrauliky (AUX1) s elektro-hydraulickým proporčním ovládním
- + Dvourychlostní pojezd s automatickým řazením
- + gumové pásy
- + Standardní dozerovací radlička
- + rozšiřitelný podvozek
- + návod k obsluze
- + box na dokumenty, box na nářadí
- + klíč k zapalování i pro ostatní zámky
- + LED pracovní světlomer
- + zubové čerpadlo
- + biologicky rozložitelný hydraulický olej a mazivo
- + elektrický displej a ovládací prvky
- + 3 předvolené ovládací režimy
- + Elektronické nastavení průtoku hydrauliky pro každý režim a přídavný okruh
- + vestavěná nabíječka na 220 V

VOLITELNÁ VÝBAVA

- + plastová stříška na ochranný rám
- + prodloužená násada
- + 2. přídavný okruh hydrauliky (AUX2)
- + přídavné LED osvětlení
- + výstražný maják
- + Case sitewatch
- + přenosná rychlonabíječka
- + mechanický rychloupínač
- + lžice

CASE POPRODEJNÍ SLUŽBY

- + ochrana pístnice násady a lžice
- + změna ovládním ISO-SAE
- + široká výběr příslušenství
- + výběr z mechanických a hydraulických rychloupínačů
- + výběr z lžic

AGROTEC servis s.r.o.
importér a autorizovaný servis
Václavská 125c, 625 00 Brno
e-mail: info@agrotecservis.cz
tel. číslo: +420 800 247 365
www.casece.cz

AGROTEC
Group

CASE
CONSTRUCTION

Poznámka: Standardní a volitelné doplňky se mohou lišit podle nároků a specifických regulací každého státu. Ilustrace mohou obsahovat spíše volitelné než standardní doplňky – obraťte se na svého prodejce. CNH Industrial si ponechává právo úpravy specifikace stroje bez jakýchkoli závazků souvisejících s těmito změnami.