

CX17D

CASE
CONSTRUCTION

MINI RÝPADLA D-Série



Motor 3TNV70

Výkon motoru 11.3 kW - 15.4 hp

Provozní hmotnost s ochranným rámem 1690 kg

Provozní hmotnost s kabinou 1800 kg

SPECIFIKACE

CX17D

MOTOR

Typ _____ YANMAR 3TNV70 - STAGE 5
 Max. výkon (2.200 ot./min.) (kW/hp) _____ 11.3 - 15.4
 Objem válců (cm³) _____ 854
 Počet válců _____ 3
 Chlazení _____ kapalina
 Spotřeba (l/h) _____ 2.4
 Alternátor (V) _____ 12 (40 A)
 Baterie V (Ah) _____ 12 (65)

HYDRAULICKÝ SYSTÉM

Typ čerpadla _____ s variabilním průtokem
 Objem čerpadla (cm³) _____ 8 + 8 + 6.6
 Průtok čerpadla (l/min) _____ 16 + 16 + 13.1
 Max. pracovní tlak v okruhu (bar) _____ 220
 Přídavné okruhy (max. tlak):
 AUX 1 jednocestný nebo dvoucestný (l/min) _____ 29,1 – 205 bar
 AUX 2 – volitelný (l/min) _____ 13,1-205 bar
 AUX 3 – volitelný (l/min) _____ 16–220 bar

OTÁČENÍ A RYCHLOST POJEZDU

Rychlost jízdy
 dvourychlostní automat (km/h) _____ 1.: 0 ÷ 2.2 / 2.: 0 ÷ 4
 Rychlost otoče (ot./min.) _____ 10,5

OVLÁDACÍ PRVKY

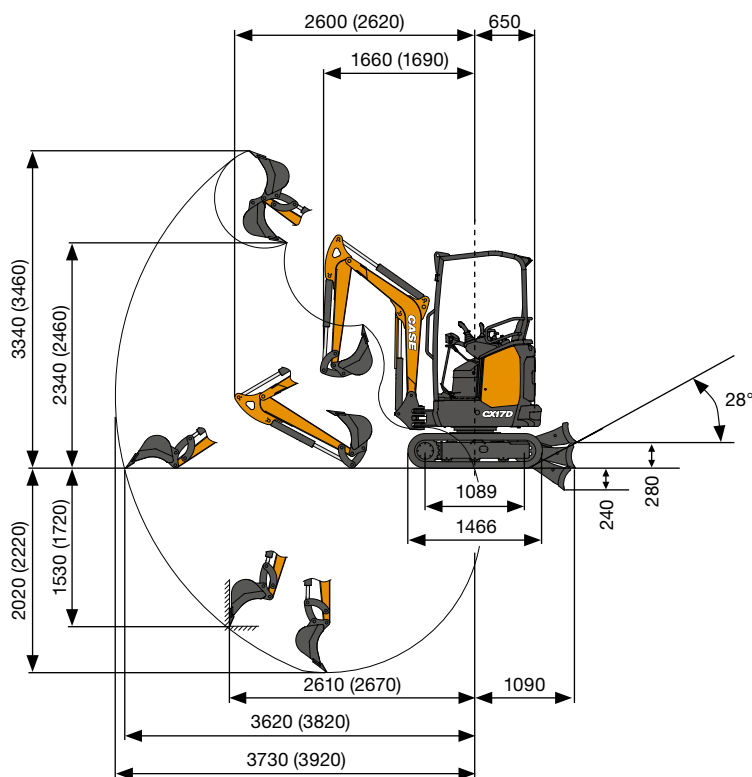
Výložník, násada, podkopová
 Lžice a ovládání otoče _____ 2 pilotní joysticky
 Pojezd včetně otoče _____ 2 mechanické páky
 Dozerovací radlička _____ pilotní páka
 Přídavný okruh (AUX 1)
 (jednocestný nebo dvoucestný) _____ pravý pedál
 Výložník _____ levý pedál

PROVOZNÍ HMOTNOST

Hmotnost s ochranným rámem* (kg) _____ 1580
 Hmotnost s kabinou* (kg) _____ 1690
 Provozní hmotnost s ochranným rámem* ISO 6016 (kg) _____ 1690
 Provozní hmotnost s kabinou* ISO 6016 (kg) _____ 1800
 * s gumovými pásy

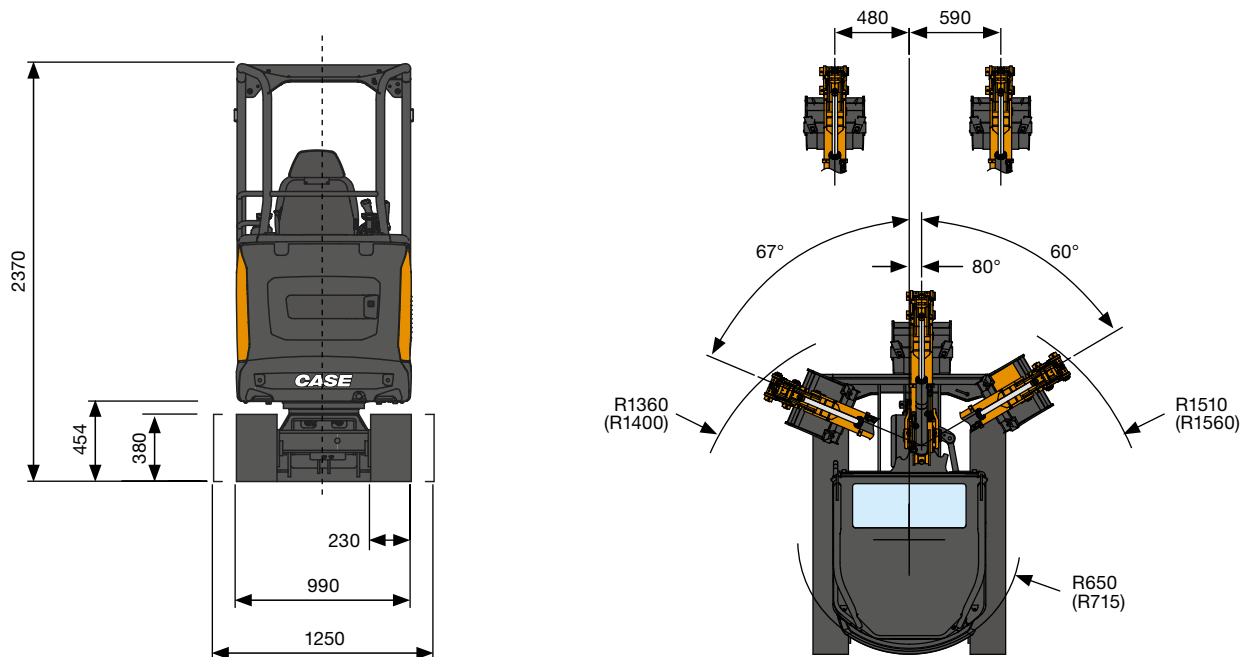
OBJEMY PROVOZNÍCH KAPALIN

Palivová nádrž (l) _____ 25
 Nádrž na hydraulický olej (l) _____ 20
 Kapacita hydraulického obvodu (l) _____ 29
 Kapacita chladicího systému (l) _____ 4,5
 Motorový olej (l) _____ 2,4



VÝKONNOSTNÍ ÚDAJE

		Std. násada 950 mm	Vol. násada 1150 mm
Maximální hloubkový dosah	mm	2020	2220
Maximální výška výložně	mm	2340	2460
Rypná síla lžice	daN		1500
Rypná síla výložníku dle ISO 6015	daN	1080	950
Síla trakce pojezdu	daN		1700
Povrchové zatížení s gumovými pásy a stříškou (kabinou)	kg/cm²	0.30 (0.31)	0.31 (0.33)
Maximální svahová dostupnost		60% - 30°	



ZÁKLADNÍ ROZMĚRY

Maximální šířka	mm	990 - 1250
Maximální výška	mm	2370
Šířka gumových pásů	mm	230
Poloměr otáčení zadní části	mm	650
Délka násady standardní (prodloužené)	mm	950 (1150)
Počet rolen na pásu (jedna strana)	ks	3

ZVEDACÍ SÍLY

CX17D

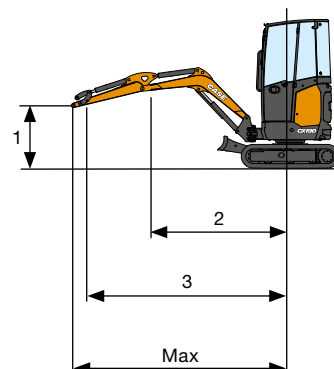
Bez příslušenství, natažená násada, délka od středu otoče v metrech
Zvedací kapacita (v kg) ve výšce 1 m

ZVEDACÍ SÍLY	2	3	Max
Čelní zdvih při spuštěném dozeru	720* (630*)	480* (450*)	460* (420*)
Čelní zdvih při zvednutém dozeru	300 (360)	160 (190)	150 (160)
Boční zdvih, otoč 90°, rozšířený podvozek	340 (400)	190 (210)	170 (180)

* zohledněn limit zatížení hydrauliky

Limity zvedací síly jsou určeny dle ISO 10567 a nepřekračují 75% statické síly překlopení stroje a 87% zvedací síly hydrauliky. Nejsou zohledněny příslušenství.

Standardní násada L = 950 mm
Prodloužená násada L = 1150 mm)



STANDARDNÍ A VOLITELNÁ VÝBAVA

STANDARDNÍ VÝBAVENÍ

- + sklopná kabina/rám (ROPS/ TOPS – FOPS Level 1)
- + topení
- + automatické osvětlení interiéru
- + zásuvka majáku
- + stěrače čelního skla
- + zpětná zrcátka (pravé, levé)
- + látková sedačka s mechanickým odpružením (kabina)
- + vinylové sedačka s mechanickým odpružením (stříška)
- + standardní násada

- + ochrana pístnice výložníku a dozerovací radlice
- + standardní protizávaží
- + ovládání výkyvu pedálu
- + elektro – hydraulické proporcionální ovládání výložníku
- + (AUX 1) přídatný okruh hydrauliky
- + s mechanickým nasavením max. průtoku
- + elektrický přepínač pro volbu jednocestné/ dvoucestné funkce vývodu (AUX 1)
- + 2 rychlosti jízdy s automatickým řazením
- + gumové pásy
- + standardní dozerovací radlička

- + rozšiřitelný podvozek
- + návod k obsluze
- + klíč k zapalování, který odemká každý zámek na stroji
- + LED pracovní osvětlení
- + odpojovač baterie
- + čerpadlo s variabilním průtokem
- + standardní hydraulický olej a mazivo

VOLITELNÁ VÝBAVA

- + DAB rádio, Bluetooth, USB, paměťová karta SD/SDHC, Aux-in (pouze v kabině)
- + imobilizér
- + alarm pojezdu
- + prodloužená násada
- + dodatečné protizávaží
- + 2. přídatný vývod hydrauliky (AUX 2) s ovládacími pedály

- + 3. přídatný vývod hydrauliky pro drapák (AUX 3) - z pístnice lžice
- + jeřábovací sada
- + přídatné LED osvětlení
- + maják
- + Case Sitewatch
- + biologicky rozložitelný hydraulický olej a mazivo

- + hydraulický rychloupínač (jednocestný i dvoucestný)
- + mechanický a hydraulický rychloupínač
- + lžice

OSTATNÍ SLUŽBY

- + přední ochranná mříž
- + ochrana pístnice násady a lžice
- + změna ovládání ISO-SAE

- + široká nabídka příslušenství
- + nabídka mechanických a hydraulických rychloupínačů

- + výběr lžic

AGROTEC servis s.r.o.
importér a autorizovaný servis
Václavská 125c, 625 00 Brno
e-mail: info@agrotecservis.cz
tel. číslo: +420 800 247 365
www.casece.cz

AGROTEC
Group

CASE
CONSTRUCTION

Poznámka: Standardní a volitelné doplňky se mohou lišit podle nároků a specifických regulací každého státu. Ilustrace mohou obsahovat spíše volitelné než standardní doplňky – obraťte se na svého prodejce. CNH Industrial si ponechává právo úpravy specifikace stroje bez jakýchkoli závazků souvisejících s těmito změnami.